

13. Свидетельство о приемке

Картофелесажатель «НЕВА» КСБ 005.05.0500 соответствует требованиям действующей конструкторской и технологической документации, принят ОТК и признан годным для эксплуатации.

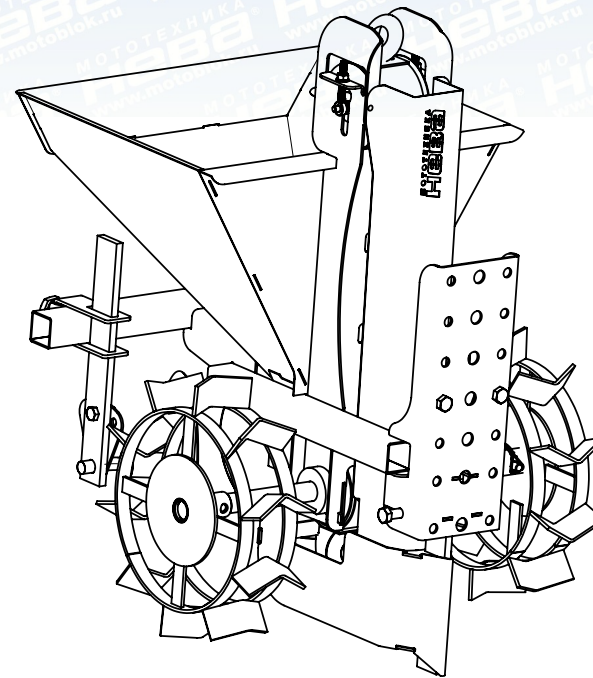
Дата выпуска _____

Дата упаковки _____
штамп ОТК

Адрес предприятия- изготовителя:
173008, г. Великий Новгород, ул. Рабочая, 32, АО «НМЗ Энергия»
Т/ф 8(8162) 64-21-05, e-mail: osst3@yandex.ru



Дата продажи _____
штамп торгующей организации



Картофелесажатель «НЕВА» КСБ 005.05.0500



АКЦИОНЕРНОЕ ОБЩЕСТВО «НМЗ ЭНЕРГИЯ»

ОКП 47 3774

**Сделано в России!
г. Великий Новгород**

Группа Г 96

9. Гарантия изготовителя

9.1. Предприятие-изготовитель гарантирует соответствие качества картофелесажателя требованиям действующей конструкторской и технологической документации на момент выпуска картофелесажателя при соблюдении потребителем условий и правил транспортирования, хранения и эксплуатации. Гарантийный срок эксплуатации один год со дня продажи картофелесажателя.

9.2. Предприятие-изготовитель обязуется в течение гарантийного срока безвозмездно заменить вышедшие из строя детали, если в течение указанного срока будет обнаружено их несоответствие требованиям технической и конструкторской документации.

9.3. Предприятие-изготовитель не несет ответственности по гарантии:

а) если истек срок гарантийного хранения или эксплуатации;
б) если предъявленный картофелесажатель разукomплектован;
в) при не предъявлении настоящего руководства или в нем отсутствует отметка ОТК предприятия-изготовителя и торгующей организации (штамп и дата продажи);

г) при выходе из строя картофелесажателя по вине потребителя из-за небрежного с ним обращения или нанесения механических повреждений.

9.4. Срок службы картофелесажателя 5 лет.

10. Назначенные показатели

Назначенный срок службы техники 5 лет. По истечении назначенного срока службы картофелесажатель подлежит техническому осмотру. Ремонт и технический осмотр должны выполняться квалифицированными специалистами и/или работниками сервисного центра. Изношенные детали необходимо очистить от коррозии, при необходимости заменить. Назначить новый срок службы и технические параметры исходя из состояния деталей крепления к мотоблоку и сварных элементов конструкции.

11. Основные причины неисправностей

- Неисполнение пользователем требований, установленных в инструкции по эксплуатации.-Предельный износ изделия - Превышение допустимой нагрузки - неправильная эксплуатация.

2. Комплект поставки

2.1 Картофелесажатель поставляется согласно табл. 1.

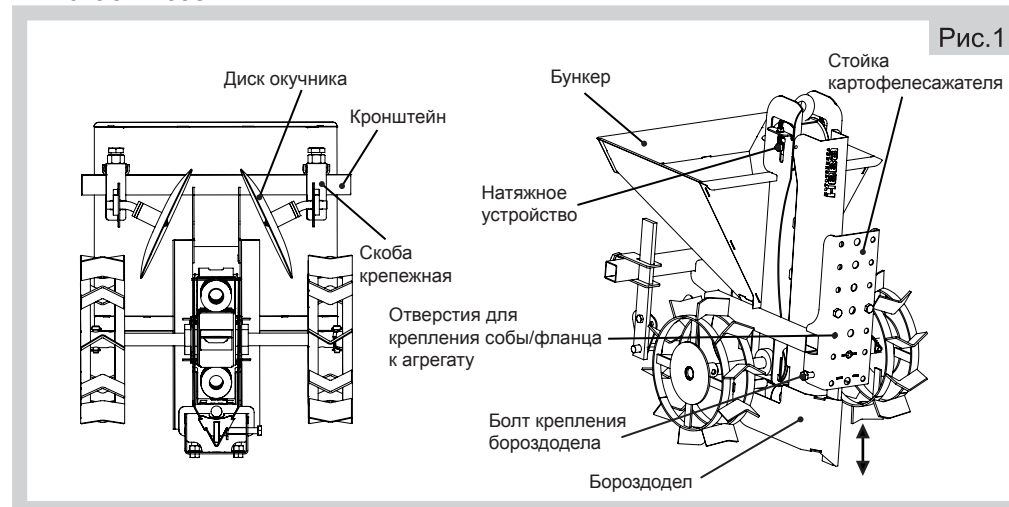
2.2 Картофелесажатель в полном комплекте помещен в деревянную обрешетку, что обеспечивает максимально защиту изделия от внешних механических воздействий.

Табл.1

Наименование	Обозначение	Количество
Картофелесажатель «НЕВА» КСБ	005.50.0500	1
Руководство по эксплуатации	005.50.0500 РЭ	1

3. Устройство и работа

3.1 Общий вид картофелесажателя представлен на рис. 1. Картофелесажатель включает в себя:



4. Указание мер безопасности

Для обеспечения безопасной работы и предупреждения несчастных случаев во время эксплуатации и технического обслуживания картофелесажателя, необходимо соблюдать следующие правила:

4.1. Внимательно изучить настоящее руководство.

4.2. Перед началом работы тщательно осмотреть картофелесажатель на надежность

4.3. Соблюдать меры предосторожности, изложенные в руководстве по эксплуатации.

5. Подготовка картофелесажателя к работе

К мотоблоку или мотокультиватору картофелесажалка присоединяется при помощи скобы/фланца, включаемой в комплект изделия по дополнительной заявке или приобретаемой отдельно. Оснастите Ваш мотоблок или мотокультиватор маталлическими колесами с грунтозацепами для обеспечения надежного сцепления с грунтом. Для облегчения работы с картофелесажателем установите на переднюю часть мотоблока или мотокультиватора противовес весом 20-30 кг. Установите мотоблок и картофелесажатель на ровной поверхности так, чтобы рамы мотоблока и картофелесажателя располагались параллельно площадке. Прикрепите скобу/фланец к стойке картофелесажателя на уровне сцепного устройства мотоблока и соедините их с помощью шкворня. Для регулировки глубины высаживания клубней ослабьте болт крепления бороздодела, опустите корпус бороздодела на нужную глубину и затяните болт. Для регулировки высоты гребня установите необходимое расстояние между дисками и рабочую высоту стоек. Для увеличения высоты гребня сдвиньте корпуса и поверните оси с дисками регулировочными секторами в сторону, обратную рабочему направлению движения. При этом угол атаки дисков уменьшится, а угол наклона увеличится. Для правильной работы окучника на картофелесажателе, диски должны располагаться симметрично относительно центральной оси орудия, установлены на одинаковой высоте и повернуты в одну сторону и на одинаковый угол.

В случае неправильной работы транспортера (проскальзывание, сползание транспортера с барабанов, задевание ложек за элементы бункера, корпуса, кожуха) произведите его регулировку. Перед регулировкой отсоедините орудие от мотоблока, освободите бункер. Опустите и закрепите бороздодел и диски окучника так, чтобы обеспечить свободное вращение привода транспортера. Очистите поверхности барабанов, внутренней стороны ленты транспортера от почвы, растительных остатков. Сползание транспортера с барабанов устраняют подтяжкой гайки натяжного устройства с той стороны, в которую сдвигается транспортер или ослаблением гайки натяжного устройства с противоположной стороны. Проверьте правильность регулировки, приведя (вращением привода вручную) транспортер в движение в ту сторону, в которую он движется при работе. При необходимости повторите регулировку. Сползание транспортера, вызванное деформацией ленты и замка из-за чрезмерной натяжки, устраняется заменой транспортера. Проскальзывание транспортера по ведущему барабану устраните равномерным подтягиванием гаек натяжного устройства с обеих сторон. При развороте приподнимайте картофелесажатель до выхода грунтозацепов мотоблока из зацепления с грунтом и выглубления бороздодела. Для облегчения разворота используйте колесо разворотное.

6. Подготовка места работы

Перед использованием картофелесажателя взрыхлите почву на достаточную глубину. Не используйте изделие на целинных, залежных, каменистых почвах, в местах, где возможно повреждение орудия о камни, корни деревьев, кустарников. Перед началом работы проверяйте правильность регулировки высаживающего механизма. Неправильная регулировка может привести к его повреждению: деформации и разрыву ленты. Не допускайте скопления почвы, растительных остатков на рабочих поверхностях барабанов и особенно под лентой транспортера. Не допускайте движение задним ходом мотоблока с установленной в рабочее положение картофелесажателя.

7. Техническое обслуживание

По окончании работы проведите осмотр и очистку картофелесажателя. Обрабатывайте резьбовые соединения и металлические детали, не имеющие лакокрасочного покрытия, консистентной смазкой типа «Литол-24». После длительного хранения и не реже 1 раза в неделю при использовании проверяйте поверхности деталей и узлов, места сварных соединений на наличие трещин и разрывов, а также состояние лакокрасочного покрытия. При обнаружении дефектов лакокрасочного покрытия и появления коррозии произвести зачистку указанных мест и их окраску.

8. Требования к квалификации пользователя

Перед использованием картофелесажателя необходимо ознакомиться с руководством по эксплуатации. К работе с картофелесажателем не допускаются лица младше 18 лет. Использование картофелесажателя возможно только по прямому назначению, указанному в руководстве по эксплуатации. Картофелесажатель не предназначен для использования лицами с пониженными физическими, чувственными или умственными способностями или при отсутствии у них опыта или знаний, если они не находятся под контролем или не проинструктированы об использовании картофелесажателя лицом, ответственным за их безопасность. К обслуживанию картофелесажателя допускаются лица, обладающие соответствующей квалификацией, ознакомившиеся с требованиями, указанными в руководстве по эксплуатации, а так же иной эксплуатационной документацией, изучившие устройство и правила техники безопасности. Запрещается пользоваться картофелесажателем в состоянии алкогольного опьянения, а так же под воздействием медицинских препаратов. Пользователь должен быть одет в прочную обувь, плотную одежду.